

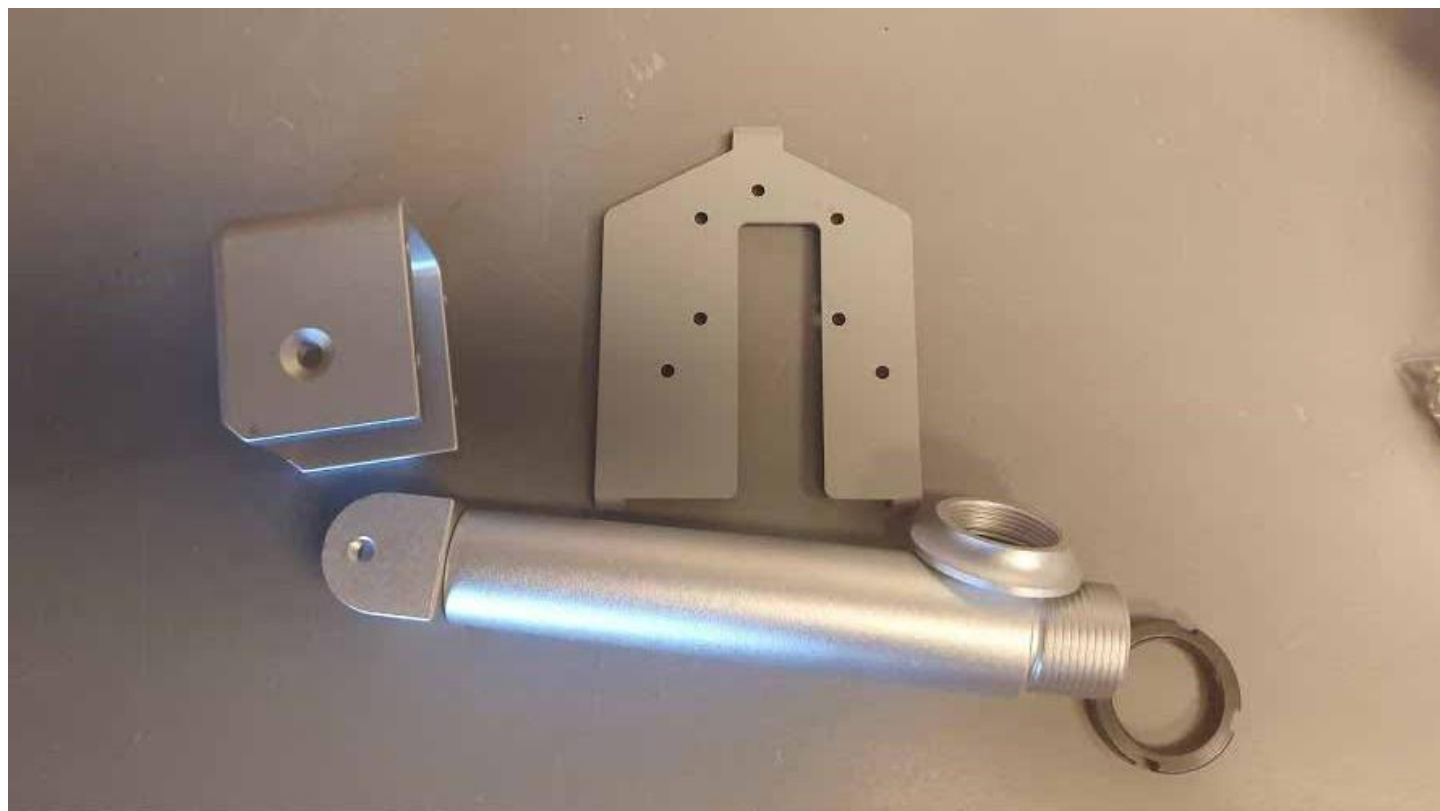
inf-df105 accessori



Supporto da tavolo

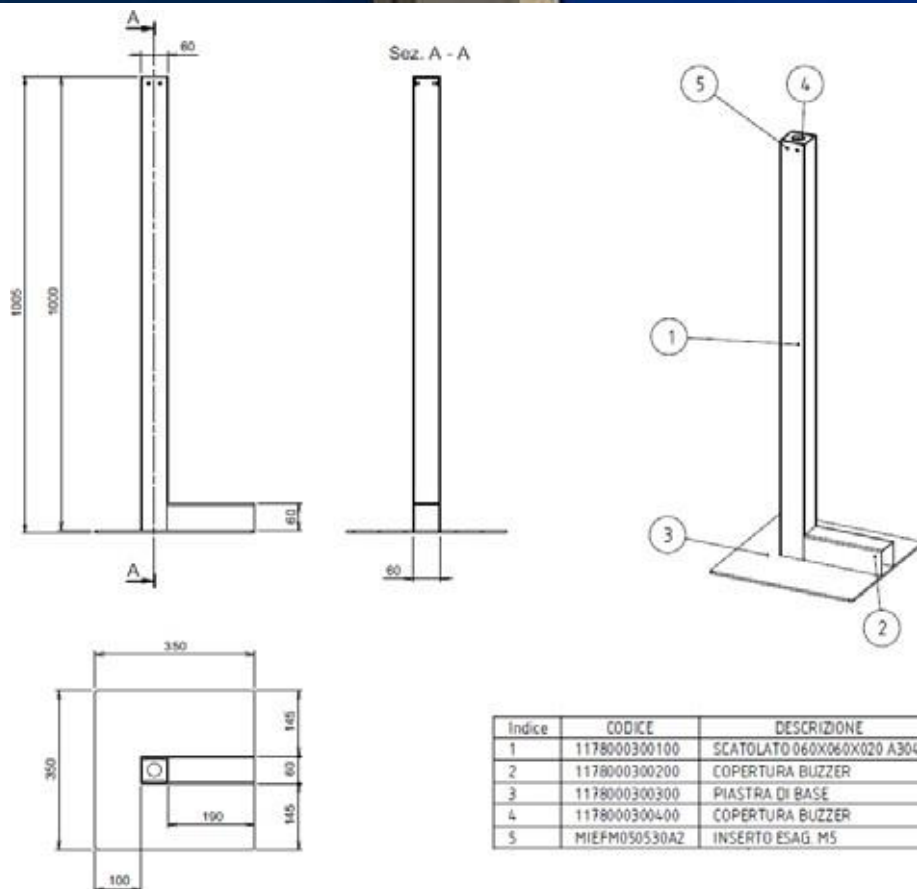


Maschera in plexiglass con led



Staffa di fissaggio

Colonnina in acciaio inox con passaggio cavi all'interno



| Indice | CODICE | DESCRIZIONE | Q.tà | SPESORE | MAT | Riv |
|--------|---------------|----------------------------|------|---------|----------|-----|
| 1 | 1178000300100 | SCATOLATO 060X060X020 A304 | 1 | 2,0 | INOX 304 | - |
| 2 | 1178000300200 | COPERTURA BUZZER | 1 | 2,0 | INOX 304 | 2B |
| 3 | 1178000300300 | PIASTRA DI BASE | 1 | 5,0 | INOX 304 | 2B |
| 4 | 1178000300400 | COPERTURA BUZZER | 1 | 2,0 | INOX 304 | 2B |
| 5 | MIEFM050530AZ | INSERTO ESAG M5 | 4 | - | INOX 304 | - |